

Monteringsanvisning Förhöjnings- och massaring

Locket skall sitta kvar till efter ingjutning av golvbrunnen.

Använd inte förhöjningsringar i plast till rostfria brunnar. Förhöjningsringarna av plast passar till golvbrunnar i plast och gjutjärn med automatisk klämring

Det går att kombinera förhöjningsringarna i plast till önskad höjd, använd max 2 ovanpå varandra.

Purus plastsilar passar ej i massaringarna, men de rostfria silarna gör.

Golvbrunnen skall placeras i nivå med den golvyta där tätskiktet appliceras. Om golvbrunnen av någon anledning inte är i nivå, använd Purus förhöjningsringar vid pågjutning alternativt förstärkning av golv för att höja brunnens tätskiktsanslutning till korrekt nivå.

Innan du börjar med tätskiktet läs noggrant igenom tätskiktsleverantörens monteringsanvisning.

Förhöjningsringar med skruvad klämring passar endast till Purus S-serien.

Alla förhöjnings- och massaringar 130 passar endast Purus 130 golvbrunnar och 150 passar endast Purus 150 golvbrunnar.

Installation instructions Extension- and resin rings

The lid must be in place when the concrete casting of the floor drain takes place.

Do not use plastic extension rings for stainless steel drains. Plastic extension rings are designed for plastic and cast iron floor drains with automatic clamping rings.

It is possible to combine the plastic extension rings at the required height, use a maximum of two on top of each other.

Purus plastic gratings do not fit in the resin floor adapter rings, but the stainless steel gratings do.

The floor drains must be flush with the floor surface where the sealing membrane is applied. If for any reason the floor drains is not flush, use Purus extension rings when casting or reinforcing the floor to raise the drains sealing membrane joint to the correct level.

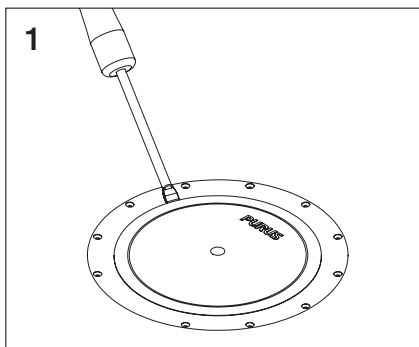
Before beginning with the sealing membrane, read through the sealing membrane supplier's installation instructions carefully.

Extension rings with screwed clamping ring are only suitable for Purus S-serie.

All extension- and resin rings 130 are only suitable for Purus 130 floor drains, while 150 are only suitable for Purus 150 floor drains.

Förhöjningsringar plast Automatisk klämring

Extension ring plastic Automatic clamping ring

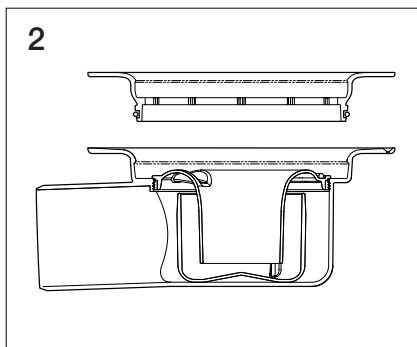


Locket skall sitta kvar till efter ingjutning av golvbrunnen.

Bänd försiktigt med en spårskruvmejsel under plastfliken med ca 45 graders vinkel och tryck uppåt för att locket skall lossna. Locket sitter hårt monterat från fabrik för att inget flytspackel eller liknande skall tränga ner i golvbrunnen under byggtiden.

The lid must be in place when the concrete casting of the floor gully takes place.

Using a screwdriver at a 45 degree angle, carefully lift up the plastic collar until the cover loosens. The cover is fitted tight in the factory to prevent any screed or similar material entering the floor gully during the construction phase

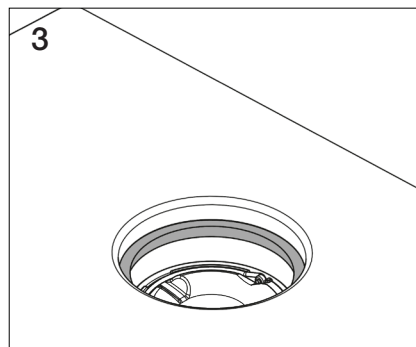


Klämringen ska inte sitta i sätet på golvbrunnen vid montering av förhöjningsring. Om klämringen sitter i, ta bort den och rengör sätet innan du sätter i förhöjningsringen.

Se till att o-ringen på förhöjningsringen är i sitt rätta spår innan förhöjningsringen trycks ner i bottenläget på sätet.

The clamping ring should not sit in the seat in the floor drain when fitting the extension ring. If the clamping ring is inserted, remove it and clean the seat before inserting the extension ring.

Make sure the o-ring in the extension ring is in the correct groove before pressing the extension ring into the bottom position of the seat.



Efter att tätskiktet monterats tryck ner klämringen, med den breda sidan uppåt, i förhöjningsringens säte.

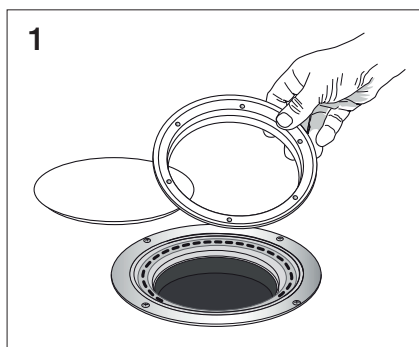
Observera! Vattenlåset sitter i botten på brunnen och förhöjs inte med förhöjningsringarna.

Once the sealing membrane is fitted, press the clamping ring in place, with the wide side facing up, into the seat of the extension ring.

Note: The water trap is located in the bottom of the drain and is not raised by the extension rings.

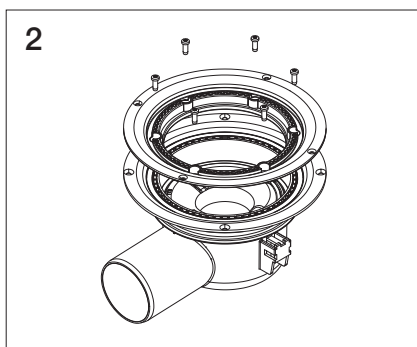
Förhöjningsringar plast Skruvad klämring

Extension ring plastic Screwed clamping ring



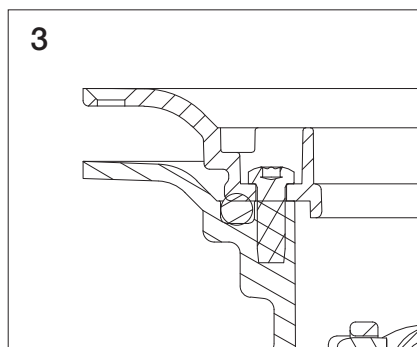
Ta bort locket och klämringen. O-ringen som sitter i sätet ska sitta kvar i brunnen.

Remove the lid and the clamping ring. The cover is fitted tight in the factory to prevent any screed or similar material entering the floor drain during the construction phase.



Förhöjningsringen skruvas ned i golvbrunnen med medföljande skruvar. Kontrollera att o-ringen ligger i rätt spår och att den är hel. **Observera!** O-ringen ska bytas ut om den är skadad.

The extension ring is screwed down into the floor drain using the screws provided. Check that the o-ring is in the right groove and that it is intact. Note: Replace the o-ring if it's damaged.

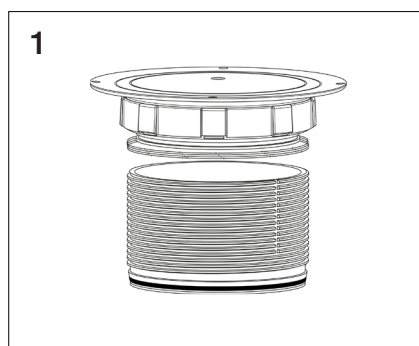


När monteringen är klar ser det ut som på bild 3. Vi rekommenderar att brunnen i första hand höjs.

Once installation is complete, it should look like Figure 3. We recommend raising the drain in the first instance.

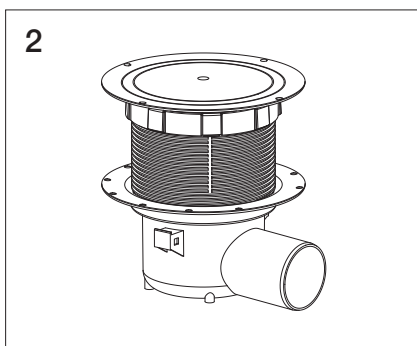
Förhöjningsring Flex och Flexi

Extension ring Flex and Flexi



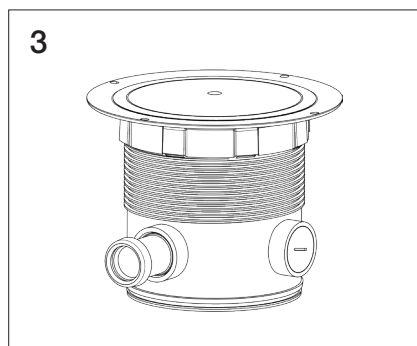
Mät upp önskad höjd på förhöjningsringen. Skruva sedan av överdelen. Kapa underdelen i överkant efter behov.

Measure the required height of the extension ring. Now unscrew the top section. Cut the upper edge of the lower section as needed.



Återmontera. Tryck ihop och skruva samman de två delarna, kontrollera sedan höjden. Om förhöjningsringen kapas för lågt, vrid överdelen motsols max ett varv. Motsvarar 5 mm. Kontrollera att överdelen har fäste i underdelen.

Refit. Press and screw the two sections together, now check the height. If the extension ring is cut too low, turn the top section anti-clockwise a maximum of one turn. Corresponds to 5 mm. Check that the top section is attached to the lower section.



Använder du Flexi förhöjningsring, använd endast ett av de extra inloppen. Alla extrainlopp är pluggade vid leverans. Skruva loss pluggen för att ersätta med någon av Purus snabbkopplingar. Låt packningen i inloppet sitta kvar.

If you are using the Flexi extension ring, only use one of the optional inlets. All optional inlets are plugged on delivery. Unscrew the plug and replace it with any of the quick couplings from Purus. Do not remove the gasket fitted to the inlet.

Massaring i rostfritt stål

Resin rings in stainless steel

Purus massaringar förhöjer med 3 mm. Om klämringen sitter i sätet, ta ur denna och lägg massaringen i sätet på golvbrunnen.

Massaringen "klickas" ej i sätet på brunnen, utan ligger något löst för att massan ska tränga ner på sidorna enligt bild.

Purus massaringar kan användas i äldre golvbrunnar. Men har golvbrunnen tillverkats före 1990 är den inte typgodkända och ska alltid bytas.

Purus resin rings increase elevation by 3 mm. If the clamping ring is in the seat, remove it and place the resin floor adapter ring in the seat in the floor drain.

The resin ring is not "clicked" in place in the seat of the drain, but is slightly loose to allow the resin to penetrate the sides as shown in the figure.

Purus resin floor adapter rings can be used in older floor gullies. However, if the floor gully has been manufactured before 1990 it will not be type-approved and should be replaced.

